



ISOparts s.r.o.

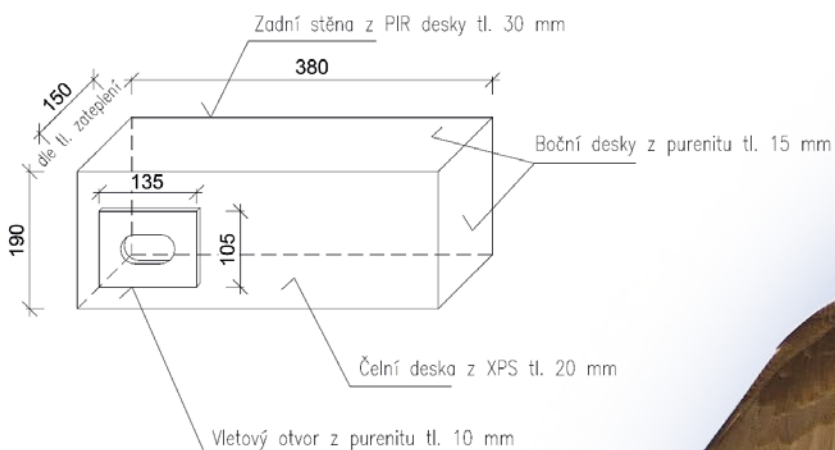
PODOMÍTKOVÉ Purenitové BUDKY PRO RORÝSE

Rorýs obecný je zákonem chráněný živočich. Patří k nejlepším ptačím letcům vůbec a lidem přináší užitek – zejména tím, že ve městech loví létavý hmyz. Je maximálně uzpůsobený k životu ve vzduchu – v letu dokonce i spí. Pokud přistane na zemi, už se sám nedovede vznést. Obvykle hnízdí v dutinách budov a věží, ale také ve ventilačních otvorech bytových domů.

OCHRANA RORÝSŮ PŘI REKONSTRUKCI BUDOV

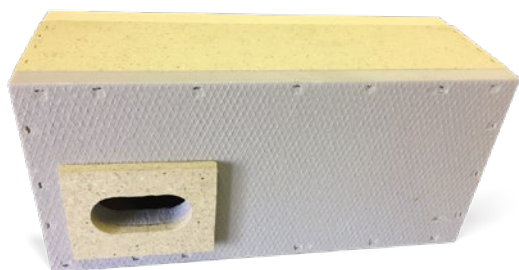
Rekonstrukcí staveb ničíme prostředí, ve kterém tito ptáci žijí, přitom jim k hnízdění stačí jen minimální prostor.

Nabízíme jednoduché systémové řešení, které vyhovuje nejen jim, ale také všem stavebním předpisům a normám – podomítkové hnízdící budky. Umisťují se do zateplovacích systémů na jižní straně budov vyšších než 6 m.



ŘEŠENÍ

- 1 Modulový systém – z jednotlivých hnízdících komor (modulů) můžeme tvořit libovolné sestavy.
- 2 Díky PIR izolaci o síle 30 mm (0,026 W/(m·K)) zabraňuje tepelným ztrátám a kompenzuje kontaktní zateplení.
- 3 Purenitový korpus dodává pevnost boxu a usnadňuje jeho kotvení. Purenit nepřijímá vlhkost, nereaguje na stavební chemii a je tepelně stálý. Má výborné tepelněizolační vlastnosti. Je to ideální materiál pro podomítkové použití.
- 4 Přední stranu boxu tvoří 20 mm XPS pro snadné zapravení do kontaktního zateplení a lepší přilnavost fasády.



Hnízdící budka před
zabudováním do KZS



Modulová sestava 3 budek
po zabudování do KZS

Chováme se ekologicky, používáme recyklované a recyklovatelné materiály.